

12

HERRAMIENTA HIDRÁULICA
HYDRAULIC TOOLS
OUTILLAGE HYDRAULIQUE
HYDRAULISCHE WERKZEUGE
UTENSILERIA IDRAULICA
FERRAMENTA HIDRÁULICA
ГИДРАВЛИЧЕСКИЙ ИНСТРУМЕНТ



Las llaves hidráulicas dinamométricas de EGA Master han sido diseñadas para el apriete controlado de conexiones tuerca-perno. El movimiento de rotación del conjunto tuerca-perno se consigue a través del flujo hidráulico y presión suministrados por las bombas hidráulicas EGA Master, con mando remoto para controlar el avance y retroceso del flujo hidráulico.

La gama EGA Master de llaves hidráulicas dinamométricas de cuadrado conductor (para trabajar con llaves de vaso de impacto) o de cassettes hexagonales (no requieren de vaso adicional) permiten el apriete de una de las más amplias gamas de medidas tanto en milímetros como en pulgadas. Sus reducidas dimensiones, junto con su alta durabilidad, las hacen indispensables en una gran variedad de sectores: petroquímico, eólico, generación de energía, naval, etc.

EGA Master's hydraulic torque wrenches have been designed for controlled tightening of nut-bolt connections. The remotely controlled hydraulic flow and pressure supplied by EGA Master hydraulic power units provide the rotation of the nut on the bolt.

The assortment of square drive and hexagonal cassettes hydraulic torque wrenches allows tightening of a very wide range of nut sizes, both in millimeters and inches. Their small dimensions and high durability make them the perfect tool for several sectors: petrochemical industry, wind sector, power generation, naval sector, etc. Square drive wrenches need additional impact socket wrenches while hexagonal cassette ones don't.

Les clés hydrauliques dynamométriques d'EGA Master ont été conçues pour le serrage contrôlé de connexions écrou-boulon. Le mouvement de rotation de l'ensemble écrou-boulon s'obtient à travers le flux hydraulique et la pression fournie par les pompes hydrauliques EGA Master, commande à distance afin de contrôler l'avancée et de recul les flux hydrauliques.

La gamme EGA Master de clés hydrauliques dynamométriques à carré conducteur (pour travailler avec les douilles à choc) ou de cassettes hexagonales (qui n'ont pas besoin de clé additionnelle) permettent le serrage d'une des plus larges gammes de mesures autant en mm qu'en pouces. Ses dimensions réduites ainsi que sa haute durabilité, les font indispensables dans une grande variété de secteurs: pétrochimique, éolien, production d'énergie, navale, etc.



Características comunes

Su conector hidráulico de 360°x360° facilita el uso de la llave al permitir una movilidad total de la manguera.

Common features

The 360°x360° swivel allows a total mobility of the hose, making its use easy and comfortable.

Caractéristiques communes

Son connecteur hydraulique de 360°x360° facilite l'usage de la clé car elle permet une mobilité totale du tuyau.



LLAVES HIDRÁULICAS DE CUADRADO SQUARE DRIVE TORQUE WRENCHES CLÈS HYDRAULIQUES À CARRÉ

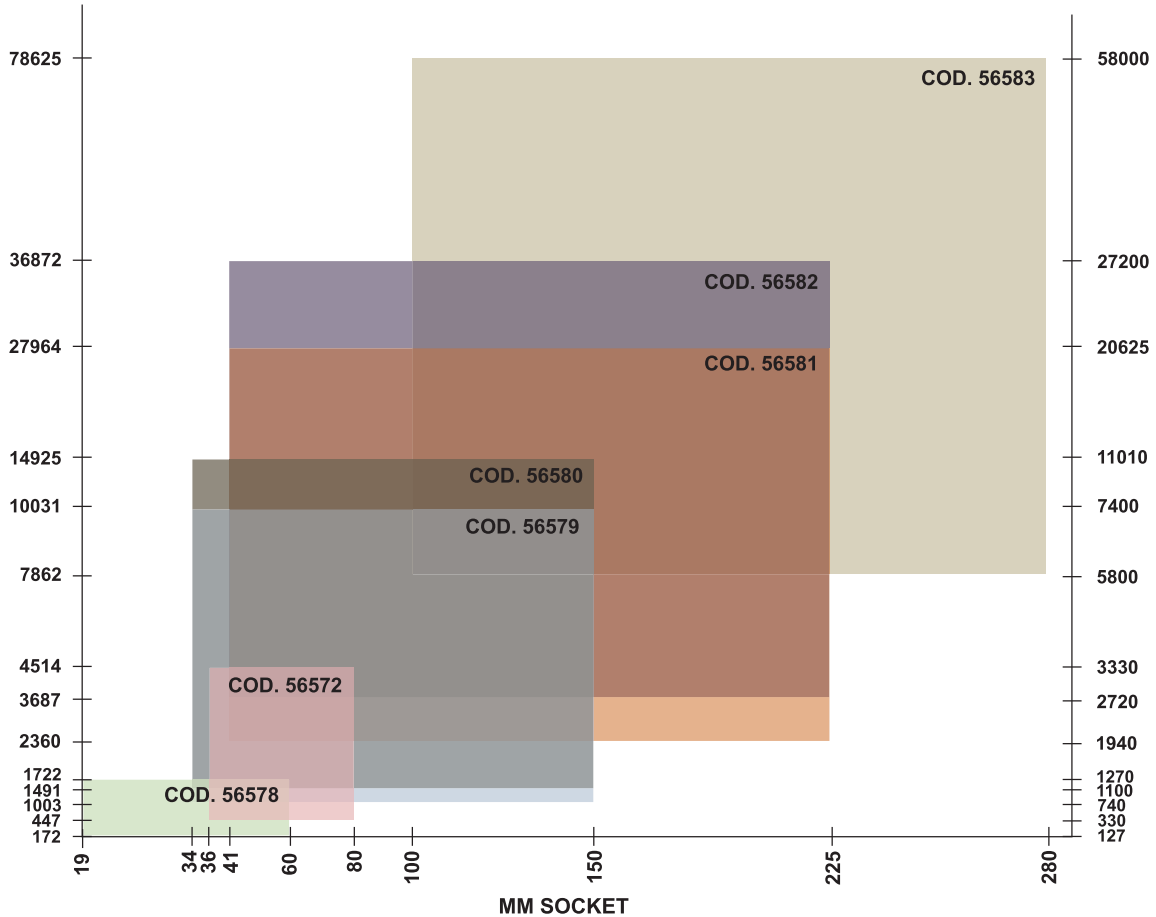
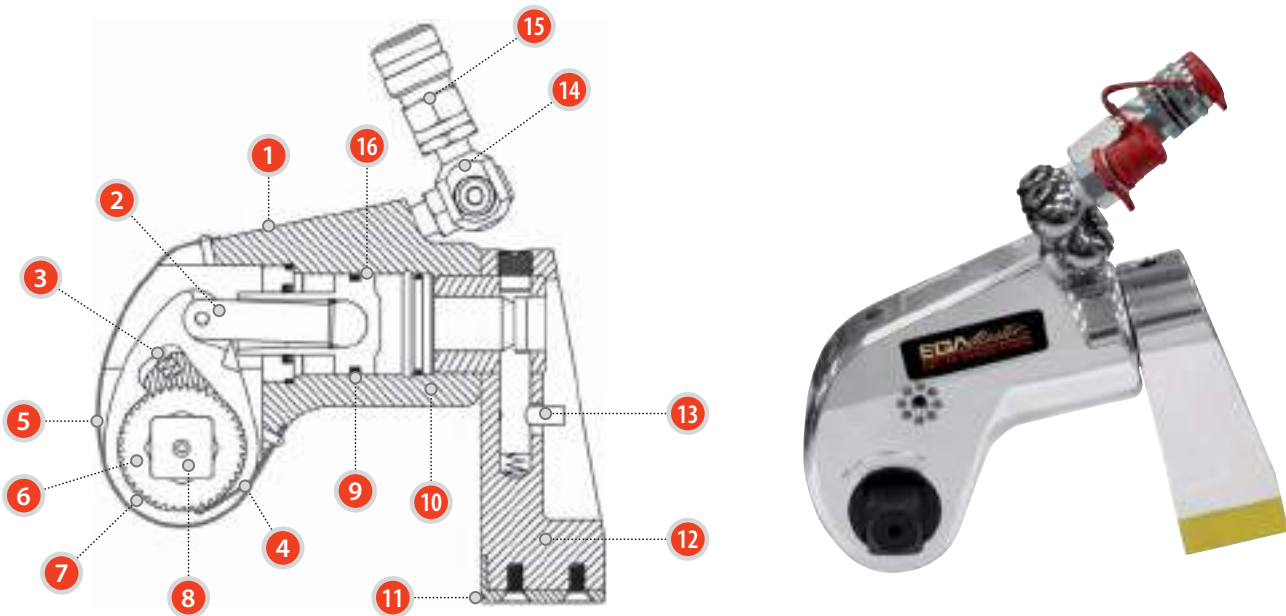


Tabla de aprietes grabada en láser para un acceso más rápido.
Laser engraved torque chart for faster access.
 Table de serrages gravée à laser pour un accès plus rapide.



- Brazo de reacción giratorio 360° para una correcta fijación en cualquier aplicación.
360° swivel reaction arm for a correct fitting on any application.
 Bras de réaction giratoire 360° pour une fixation correcte dans n'importe quelle application.
- Permite el uso de la herramienta sin brazo de reacción.
Allows the use of the tool without reaction arm.
 Permet l'utilisation de l'outil sans bras de réaction.
- Permite un cambio rápido de sentido presionando únicamente el cuadrado conductor, sin necesidad de herramientas adicionales (códigos 56578, 56572, 56579, 56580).
Allows quick change of direction pushing the square drive, without additional tools (codes 56578, 56572, 56579, 56580).
 Permet un changement rapide de sens en appuyant uniquement sur le carré conducteur, sans nécessité d'outils additionnels (codes 56578, 56572, 56579, 56580).

LLAVES DINAMOMÉTRICAS HIDRÁULICAS DE CUADRADO CONDUCTOR / SQUARE DRIVE HYDRAULIC TORQUE WRENCHES / CLÉS DYNAMOMÉTRIQUES HYDRAULIQUES DE CARRÉ CONDUCTEUR / QUADRAT HYDRAULISCHE DREHMOMENTSCHLÜSSEL / CHIAVI DINAMOMETRICHE IDRAULICHE CON ATTACCO QUADRO / CHAVES DINAMOMÉTRICAS HIDRÁULICAS DE QUADRADO CONDUTOR / ГИДРАВЛИЧЕСКИЙ ДИНАМОМЕТРИЧЕСКИЙ КЛЮЧ С ПРИСОЕДИНИТЕЛЬНЫМ КВАДРАТОМ



1 Chasis de un solo cuerpo / *Mono-body housing / Châssis d'un seul corps*

2 Vástago de empuje oscilante / *Balanced drive rod / Tige à poussée oscillante*

Movimiento del pistón sin cargas / *Wide load-free piston movement / Mouvement du piston sans charges*

3 Cremallera multidentada / *Multi-tooth drive segment / Crémaillère multi dentelée*

Asegura una carrera de apriete de 27 grados / *Ensures up to 27 degree torque stroke / Assure un parcours de serrage de 27 degrés*

4 Carraca Anti-Retroceso / *Anti-back lash mechanism / Cliquet Anti-Recul*

Permite su operación sin manos / *Provides hands free operation / Permet son opération sans mains*

5 Tabla de torsiones grabada con láser / *Laser engraved torque chart / Plaque de torsion gravée au laser*

No más búsquedas de las tablas / *No more searching for charts / Plus de recherches des planches*

6 Rueda multidentada / *Multi-tooth ratchet / Roue multi dentelée*

Los fuertes dientes de Vascomax aportan fuerza, precisión y un ángulo de apriete de 27 grados / *Strong Vascomax teeth provide strength, accuracy and 27 degree torque stroke / Les fortes dents de Vascomax apportent force, précision et angle de serrage de 27 degrés*

7 Disco transmisión de una sola pieza / *One piece drive plate / Disque transmission d'une seule pièce*

El disco de transmisión de Vascomax de una pieza proporciona una mayor vida útil e incrementa la durabilidad / *One piece Vascomax drive plate provides longer life and increased durability / Le disque transmission de Vascomax d'une pièce proportionne une vie utile supérieure et augmente la durabilité*

8 Conductor a través de empuje / *Push-through drive / Conducteur à travers la poussée*

Empuje simple para cambiar de aflojar a apretar / *Simply push to switch from loosen to tighten / Poussée simple pour changer de desserrer à serrer*

9 Junta de pistón individual / *Single seal piston / Joint de piston individuel*

Aumenta el tiempo de trabajo sin mantenimientos / *Assures extended maintenance free operation / Augmente le temps de travail sans maintenances*

10 Acción directa sobre el chasis / *Direct housing reaction / Action directe sur le châssis*

Permite el uso de la herramienta sin el brazo de reacción / *Allows use of tool without reaction arm / Permet l'utilisation de l'outil sans le bras de réaction*

11 Extremo del brazo de reacción de acero / *Steel reaction boot / Extrémité du bras de réaction en acier*

La característica de campo sustituible protege el brazo de reacción / *Field replaceable feature protects reaction arm / La caractéristique du champ remplaçable protège le bras de réaction*

12 Brazo de reacción de larga longitud / *Long length reaction arm / Bras de réaction de longue longueur*

Permite su apoyo en todas las aplicaciones / *Allows for reaction on all applications / Permet son appui dans toutes les applications*

13 Botón de liberación del brazo de reacción / *Reaction arm release button / Bouton de libération du bras de réaction*

Protegido dentro de la carcasa del brazo de reacción / *Protected within reaction arm housing / Protéger dans la carcasse du bras de réaction*

14 Conector giratorio 360°x360° / *360°x360° swivel / Connecteur giratoire 360°x360°*

Permite el despeje de las mangueras en todas las aplicaciones / *Allows hose to be cleared on all applications / Permet le dégagement des tuyaux dans toutes les applications*

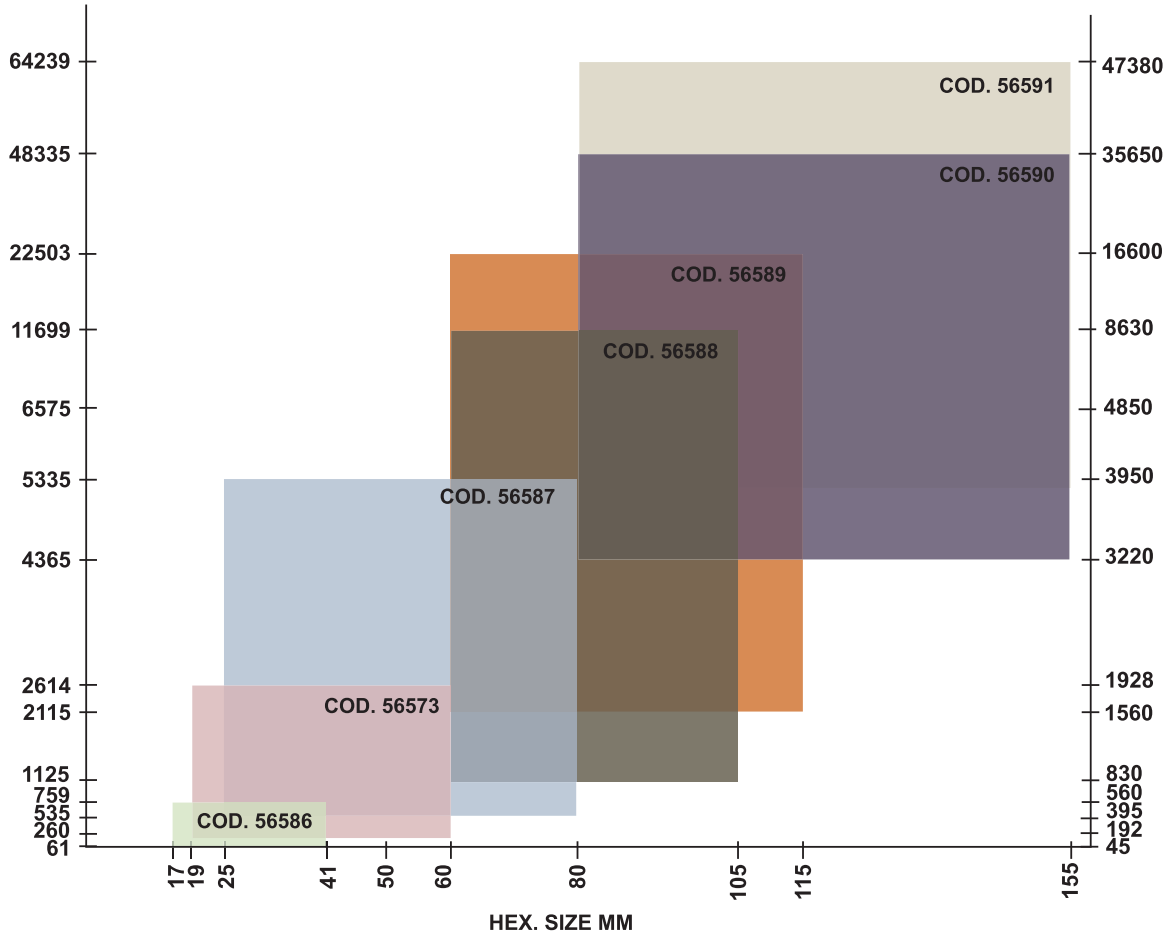
15 Rápidas conexiones antigoteo / *No drip quick connect couplers / Connexions anti-goute rapides*

Asegura un manejo fácil y seguro / *Assures easy and safe operation / Assure un maniement facile et sûr*

16 Pistón de aleación de acero / *Steel alloy piston / Piston d'alliage en acier*

Una composición robusta permite un ciclo de trabajo mayor / *Robust composition allows for longer operation cycle / Une composition robuste permet un cycle plus long de travail*

LLAVES HIDRÁULICAS DE CASSETTE HEXAGONAL HEXAGONAL CASSETTES TORQUE WRENCHES CLÉS HYDRAULIQUES À CASSETTE HEXAGONALE



Tamaño compacto para uso en lugares inaccesibles.
Compact size for use in inaccessible places.
 Taille compacte pour l'utilisation dans des lieux inaccessibles.



Sin herramientas. Basta con extraer fácilmente el pasador para el cambio del cassette.
Without tools. The pin can be easily removed to change the cassette.
 Sans outils. Il suffit d'extraire facilement la tige pour le changement de cassette.

Pequeño radio que permite su uso en espacios reducidos.
Small nose radius to use in small spaces.
 Petit rayon qui permet son utilisation dans des espaces réduits.

LLAVES DINAMOMÉTRICAS HIDRÁULICAS HEXAGONALES / HEXAGONAL HYDRAULIC TORQUE WRENCHES / CLÉS DYNAMOMÉTRIQUES HYDRAULIQUES HEXAGONALES / HEX HYDRAULISCHE DREHMOMENTSCHLÜSSEL / CHIAVI DINAMOMETRICHE IDRAULICHE ESAGONALI / CHAVES DINAMOMÉTRICAS HIDRÁULICAS HEXAGONAIS / ГИДРАВЛИЧЕСКИЙ ДИНАМОМЕТРИЧЕСКИЙ КЛЮЧ КАССЕТНОГО ТИПА ШЕСТИГРАННЫЙ



1 Cilindro con "forma de cacahuete" / "Peanut-shaped" cylinder / Cylindre en "forme de cacahuète"

Fije tanto el cilindro como el cassette en zonas de difícil acceso / Fit both the cylinder and link in confined areas / Fixez le cylindre et la cassette dans les zones de difficile accès.

2 Acoplamiento del pistón / Engagement rod / Couplage du piston

En el primer movimiento embraga automáticamente / Automatically engages link on the first stroke / Dans le premier mouvement embraille automatiquement

3 Trinquete anti-bloqueo / Never-lock drive paw / Cliquet anti blocage

Asegura que no se bloquee nunca la herramienta / Ensures tool will never lock on / Assure que l'outil ne se bloque jamais

4 Trinquete multi-dentado / Multi-tooth ratchet / Cliquet multi dentelé

Permite una precisión de carrera de apriete de 27 grados / Allows for 27 degree torque stroke accuracy / Permet une précision de parcours de serrage de 27 degrés

5 Disco de arrastre de una sola pieza / One piece drive plate / Disque de trainage d'une seule pièce

Una combinación robusta que permite radios de curvatura pequeños / Robust alloy provides for small nose radius / Une combinaison robuste qui permet d'obtenir des petits rayons de courbure

6 Pasador de enganche / Link pin / Goupille d'accrochage

Pasador para engancharlo al engranaje del cilindro. No se necesitan herramientas / One pin for link to cylinder engagement, no tools required / Tige de crochet pour l'accrocher à l'engrenage du cylindre. Pas besoin d'outils

7 Superficie de reacción en línea / In-line reaction pad / Surface de réaction en ligne

Asegura todo el tiempo una reacción libre / Assures free reaction every time / Assure tout le temps une réaction libre

8 Pasador de alineación de acero / Steel alignment pin / Tige d'alignement en acier

Asegura una carga de desplazamiento igual entre las placas laterales / Assures equal load displacement between side plates / Assure une charge de déplacement pareil entre les plaques latérales

9 Diseño completamente delgado / Completely flat design / Design complètement mince

El ancho del cilindro y del cassette son iguales para espacios estrechos / Cylinder and link width are equal for tight fits / La largeur du cylindre et de la cassette son pareil pour des espaces étroits

10 Conector 360°x360° / 360°x360° swivel / Connecteur 360°x360°

Permite el despeje de las mangueras en todas las aplicaciones / Allows hose to be cleared on all applications / Permet le dégagement des tuyaux d'arrosage dans toutes les applications

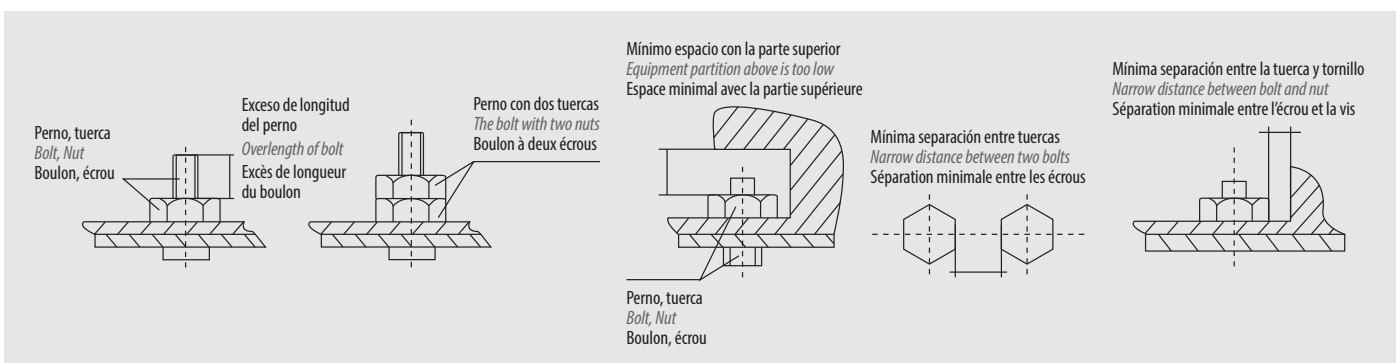
11 Sellado hermético de teflón / Proprietary piston seal / Scellé hermétiquement en téflon

Evita tareas de mantenimiento durante años / Provides years of maintenance free use / Évite les tâches de maintenance pendant des années

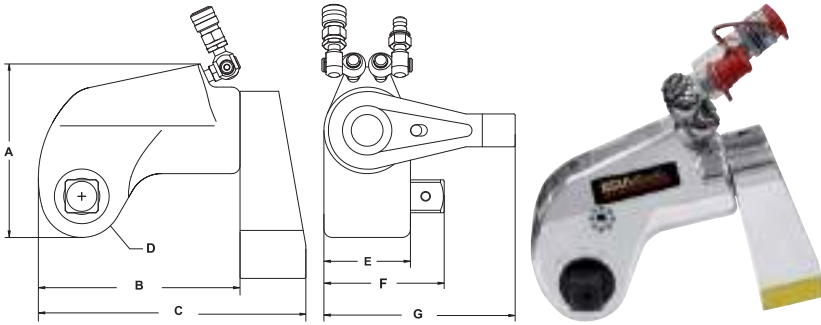
12 Pasador / Slider / Tige

Evita el desgaste del pistón y del disco de transmisión y reduce los costes de reparación / Prevents wear of piston and drive plate and reduces cost of repairs / Évite l'usure du piston et du disque de transmission et réduit les coûts de réparation

**■ ALGUNAS SITUACIONES DONDE PUEDEN SER ÚTILES LAS LLAVES HIDRÁULICAS HEXAGONALES
 SOME SITUATIONS WHERE HEXAGONAL TORQUE WRENCHES CAN BE USEFUL
 QUELQUES SITUATIONS OÙ LES CLÉS HYDRAULIQUES HEXAGONALES PEUVENT ÊTRE UTILES**



LLAVES DINAMOMÉTRICAS HIDRÁULICAS DE CUADRADO CONDUCTOR / SQUARE DRIVE HYDRAULIC TORQUE WRENCHES / CLÉS DYNAMOMÉTRIQUES HYDRAULIQUES DE CARRÉ CONDUCTEUR / QUADRAT HYDRAULISCHE DREHMOMENTSCHLÜSSEL / CHIAVI DINAMOMETRICHE IDRAULICHE CON ATTACCO QUADRO / CHAVES DINAMOMÉTRICAS HIDRÁULICAS DE QUADRADO CONDUTOR / ГИДРАВЛИЧЕСКИЙ ДИНАМОМЕТРИЧЕСКИЙ КЛЮЧ С ПРИСОЕДИНИТЕЛЬНЫМ КВАДРАТОМ

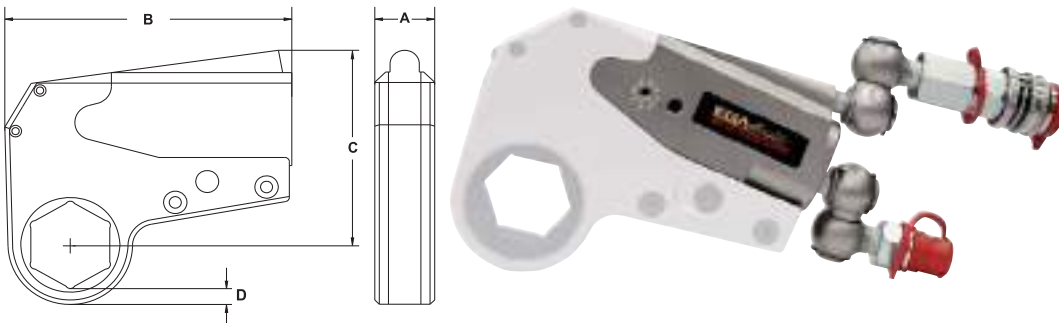


COD.	AF inch	Nm	Ft.lb	Precisión / Accuracy / Précision	Repit.	Ciclo de trabajo / Duty cycle / Cycle de travail	A (mm)	B (mm)	C (mm)	D (mm)	E (mm)	F (mm)	G (mm)	Kg
56578	3/4	172-1722	127-1270				105	120	160	25	50	70	110	1,7
56572	1	447-4514	330-3330				135	155	210	33	65	95	150	4,0
56579	1.1/2	1003-10031	740-7400				180	210	280	45	90	130	200	8,5
56580		1491-14925	1100-11010	±3%	100%	100%	200	230	310	49	100	140	220	13
56581		2630-27964	1940-20625				230	240	410	60	125	180	280	28
56582	2.1/2	3687-36872	2720-27200				260	310		65	135	190	300	32
56583		7862-78625	5800-58000				290	390	520	80	165	230	360	60

G12

LLAVES DINAMOMÉTRICAS HIDRÁULICAS HEXAGONALES / HEXAGONAL HYDRAULIC TORQUE WRENCHES / CLÉS DYNAMOMÉTRIQUES HYDRAULIQUES HEXAGONALES / HEX HYDRAULISCHE DREHMOMENTSCHLÜSSEL / CHIAVI DINAMOMETRICHE IDRAULICHE ESAGONALI / CHAVES DINAMOMÉTRICAS HIDRÁULICAS HEXAGONAIS / ГИДРАВЛИЧЕСКИЙ ДИНАМОМЕТРИЧЕСКИЙ КЛЮЧ КАССЕТНОГО ТИПА ШЕСТИГРАННЫЙ

UNIDAD DE IMPULSIÓN / DRIVE UNIT / UNITÉ D'IMPULSION / ANTRIEB / UNITÀ DISCO / UNIDADE DE IMPULSÃO / СИЛОВОЙ ПРИВОД



COD.		Nm	Ft.lb	Kg	Kg	Precisión / Accuracy / Précision	Repit.	Ciclo de trabajo / Duty cycle / Cycle de travail	A (mm)	B (mm)	C (mm)	D (mm)
56586	56594, 56620	61-759	45-560	0,5	0,5				20	110	85	6
56573	56621, 56653, 56574	260-2614	192-1928	1,5	1,0-1,5				32	165	100	9
56587	56654, 56691	535-5335	395-3950	2,7	2,4-3,4				41	200	145	12
56588	56692, 56732	1125-11699	830-8630	5	5,5-6,5	±3%	100%	100%	50	260	180	14
56589	56733, 56790	2115-22503	1560-16600	7,5	9,5-13				65	330	195	17
56590		4365-48335	3220-35650	12	13-18				80	400	240	
56591	56791, 56882	6575-64239	4850-47380	13	13-18				125	430	260	24

G12

CARACTERÍSTICAS / FEATURES / CARACTÉRISTIQUES

Cassete no incluido / Cassete not included / Cassete non incluse

* G12: GARANTÍA 12 MESES / 12 MONTHS OF WARRANTY / 12 MOIS DE GARANTIE / 12 MONATEN GARANTIE / 12 MAANDEN GARANTIE / 12 MESI DI GARANZIA / 12 МЕСЯЦЕВ ГАРАНТИЯ

CASSETTES HEXAGONALES / HEXAGONAL LINKS / CASSETTES HEXAGONALES / HEX VERBINDUNGEN / CASSETTE ESAGONALI / MATRIZES HEXAGONAIS / КАССЕТЫ СМЕННЫЕ ШЕСТИГРАННЫЕ






COD.	(mm)	(inch)
56594	-	1/2
56595	13	-
56596	-	9/16
56597	14	-
56598	-	5/8
56599	15	-
56600	17	-
56601	-	11/16
56602	19	3/4
56603	-	13/16
56604	21	-
56605	22	7/8
56606	-	15/16
56607	24	-
56608	-	1
56609	27	1.1/16
56610	-	1.1/8
56611	30	1.3/16
56612	-	1.1/4
56613	32	-
56614	-	1.5/16
56615	35	1.3/8
56616	36	-
56617	-	1.7/16
56618	38	1.1/2
56619	-	1.9/16
56620	41	1.5/8
56621	19	3/4
56622	-	13/16
56623	22	7/8
56624	-	15/16
56625	24	-
56626	-	1
56627	27	1.1/16
56628	-	1.1/8
56629	30	1.3/16
56630	-	1.1/4
56631	32	-
56632	-	1.5/16
56633	35	1.3/8
56634	36	-
56635	-	1.7/16
56574	38	1.1/2
56636	-	1.9/16
56637	41	1.5/8
56638	-	1.11/16
56639	-	1.3/4
56640	46	1.13/16
56641	-	1.7/8

COD.	(mm)	(inch)
56642	49	1.15/16
56643	50	-
56644	-	2
56645	-	2.1/16
56646	-	2.1/8
56647	55	2.3/16
56648	-	2.1/4
56649	-	2.5/16
56650	60	2.3/8
56651	-	2.7/16
56652	-	2.1/2
56653	65	2.9/16
56654	-	1
56655	27	1.1/16
56656	-	1.1/8
56657	30	1.3/16
56658	-	1.1/4
56659	32	-
56660	-	1.5/16
56661	35	1.3/8
56662	36	-
56663	-	1.7/16
56664	38	1.1/2
56665	-	1.9/16
56666	41	1.5/8
56667	-	1.11/16
56668	-	1.3/4
56669	46	1.13/16
56670	-	1.7/8
56671	49	1.15/16
56672	50	-
56673	-	2
56674	-	2.1/16
56675	-	2.1/8
56676	55	2.3/16
56677	-	2.1/4
56678	-	2.5/16
56679	60	2.3/8
56680	-	2.7/16
56681	-	2.1/2
56682	65	2.9/16
56683	-	2.5/8
56684	-	2.11/16
56685	70	2.3/4
56686	-	2.13/16
56687	-	2.7/8
56688	75	2.15/16
56689	-	3
56690	-	3.1/16
56691	-	3.1/8
56692	-	1.7/8
56693	49	1.15/16
56694	50	-
56695	-	2
56696	-	2.1/16
56697	-	2.1/8
56698	55	2.3/16
56699	-	2.1/4

COD.	(mm)	(inch)
56700	-	2.5/16
56701	60	2.3/8
56702	-	2.7/16
56703	-	2.1/2
56704	65	2.9/16
56705	-	2.5/8
56706	-	2.11/16
56707	70	2.3/4
56708	-	2.13/16
56709	-	2.7/8
56710	75	2.15/16
56711	-	3
56712	-	3.1/16
56713	-	3.1/8
56714	80	-
56715	-	3.3/16
56716	-	3.1/4
56717	-	3.5/16
56718	85	-
56719	-	3.3/8
56720	-	3.7/16
56721	-	3.1/2
56722	90	-
56723	-	3.9/16
56724	-	3.5/8
56725	-	3.11/16
56726	95	3.3/4
56727	-	3.13/16
56728	-	3.7/8
56729	100	3.15/16
56730	-	4
56731	-	4.1/16
56732	105	4.1/8
56733	55	2.3/16
56734	-	2.1/4
56735	-	2.5/16
56736	60	2.3/8
56737	-	2.7/16
56738	-	2.1/2
56739	65	2.9/16
56740	-	2.5/8
56741	-	2.11/16
56742	70	2.3/4
56743	-	2.13/16
56744	-	2.7/8
56745	75	2.15/16
56746	-	3
56747	-	3.1/16
56748	-	3.1/8
56749	80	-
56750	-	3.3/16
56751	-	3.1/4
56752	-	3.5/16
56753	85	-
56754	-	3.3/8
56755	-	3.7/16
56756	-	3.1/2
56757	90	-

* G12: GARANTÍA 12 MESES / 12 MONTHS OF WARRANTY / 12 MOIS DE GARANTIE / 12 MONATEN GARANTIE / 12 MAANDEN GARANTIE / 12 MESI DI GARANZIA / 12 МЕСЯЦЕВ ГАРАНТИЯ

COD.		(mm)	(inch)	COD.		(mm)	(inch)	COD.		(mm)	(inch)
56758			3.9/16	56818		115	-	56878		-	7.5/8
56759		-	3.5/8	56819			4.9/16	56879		195	7.11/16
56760			3.11/16	56820		-	4.5/8	56880	56590,56591		7.3/4
56761		95	3.3/4	56821			4.11/16	56881			7.13/16
56762			3.13/16	56822		120	-	56882		200	7.7/8
56763			3.7/8	56823			4.3/4				
56764		100	3.15/16	56824		-	4.13/16				
56765			4	56825			4.7/8				
56766			4.1/16	56826		125	-				
56767		105	4.1/8	56827			4.15/16				
56768			4.3/16	56828		-	5				
56769			4.1/4	56829			5.1/16				
56770			4.5/16	56830		130	5.1/8				
56771		110	-	56831			5.3/16				
56772			4.3/8	56832		-	5.1/4				
56773			4.7/16	56833		135	5.5/16				
56774	56589		4.1/2	56834		-	5.3/8				
56775		115	-	56835			5.7/16				
56776			4.9/16	56836		140	5.1/2				
56777			4.5/8	56837			5.9/16				
56778			4.11/16	56838		-	5.5/8				
56779		120	-	56839			5.11/16				
56780			4.3/4	56840		145	-				
56781			4.13/16	56841			5.3/4				
56782			4.7/8	56842		-	5.13/16				
56783		125	-	56843			5.7/8				
56784			4.15/16	56844		150	-				
56785			5	56845			5.15/16				
56786			5.1/16	56846		-	6				
56787		130	5.1/8	56847	56590,56591		6.1/16				
56788			5.3/16	56848		155	-				
56789			5.1/4	56849			6.1/8				
56790		135	5.5/16	56850		-	6.3/16				
56791			3.1/8	56851			6.1/4				
56792		80	-	56852		160	-				
56793			3.3/16	56853			6.5/16				
56794			3.1/4	56854		-	6.3/8				
56795			3.5/16	56855			6.7/16				
56796		85	-	56856		165	6.1/2				
56797			3.3/8	56857		-	6.9/16				
56798			3.7/16	56858			6.5/8				
56799			3.1/2	56859		170	6.11/16				
56800		90	-	56860			6.3/4				
56801			3.9/16	56861		-	6.13/16				
56802			3.5/8	56862			6.7/8				
56803			3.11/16	56863		175	-				
56804	56590,56591	95	3.3/4	56864			6.15/16				
56805			3.13/16	56865		-	7				
56806			3.7/8	56866			7.1/16				
56807		100	3.15/16	56867		180	-				
56808			4	56868			7.1/8				
56809			4.1/16	56869		-	7.3/16				
56810		105	4.1/8	56870			7.1/4				
56811			4.3/16	56871		185	-				
56812			4.1/4	56872			7.5/16				
56813			4.5/16	56873		-	7.3/8				
56814		110	-	56874			7.7/16				
56815			4.3/8	56875		190	-				
56816			4.7/16	56876			7.1/2				
56817			4.1/2	56877		-	7.9/16				

G12



* G12: GARANTÍA 12 MESES / 12 MONTHS OF WARRANTY / 12 MOIS DE GARANTIE / 12 MONATEN GARANTIE / 12 MAANDEN GARANTIE / 12 MESI DI GARANZIA / 12 МЕСЯЦЕВ ГАРАНТИЯ

BOMBAS HIDRÁULICAS / HYDRAULIC POWER UNIT PUMP / POMPES HYDRAULIQUES / HYDRAULISCHE PUMPE / POMPE IDRAULICHE / BOMBAS HIDRÁULICAS / ГИДРАВЛИЧЕСКАЯ СТАНЦИЯ

Las bombas hidráulicas de EGA Master han sido diseñadas de acuerdo a las necesidades del usuario final. Disponibles para el funcionamiento con una única herramienta o con hasta cuatro herramientas simultáneamente, estas bombas están fabricadas para trabajar en entornos adversos, y permiten el ajuste de la presión deseada para garantizar la salida de par correcta a su aplicación.

Además de las bombas de accionamiento eléctrico (115VAC o 230VAC), EGA Master ofrece bombas de accionamiento neumático para ambientes explosivos o en aplicaciones donde la electricidad esté inaccesible.

EGA Master's hydraulic power unit pumps have been designed according to the needs of the end user. They enable simultaneous use of four wrenches. EGA Master power units are manufactured to work in adverse environments, allowing pressure adjustment to assure the correct torque output to each application.

In addition to the electric drive hydraulic pumps (115VAC or 230VAC), EGA Master provides air drive hydraulic pumps to use them in explosive environments or in applications where the electricity is not available.

Les pompes hydrauliques d'EGA Master ont été conçues selon les nécessités de l'utilisateur final. Disponibles pour le fonctionnement avec un seul outil ou même quatre outils simultanément, ces pompes sont fabriquées pour travailler dans des environnements adverses, et permettent l'ajustement de la pression désirée pour garantir la sortie correcte de couple pendant son application.

En plus des pompes d'actionnement électrique (115VAC o 230VAC), EGA Master offre des pompes d'actionnement pneumatique pour des environnements explosifs ou dans des applications où l'électricité est inaccessible.

DE ACCIONAMIENTO ELÉCTRICO / ELECTRIC DRIVE / D'ACCIONNEMENT ÉLECTRIQUE / ELECTRISCHE ANTRIEB / AVVIAMENTO ELETTRICO / DE ACCIONAMENTO ELÉCTRICO / ГИДРАВЛИЧЕСКАЯ СТАНЦИЯ С ЭЛЕКТРОПРИВОДОМ

COD.	kW	V	CAP. L
56888	0,8	115 VAC	5,5
56889		230 VAC	

G12

ESPECIFICACIONES TÉCNICAS / TECHNICAL SPECIFICATION / DÉTAILS TECHNIQUES

Puertos / Ports / Ports	1
Para uso con / For use with / Pour utilisation avec	56572, 56573, 56578, 56579, 56586, 56587, 56588
Caudal / Flow rate / Débit	8,6l/min. @ 75 bar / 0,75l/min @ 700 bar
Botón de control de presión / Pressure control button / Bouton de contrôle de pression	•
Mando de control remoto (4 m) / Remote pendant (4 m) / Commande à distance (4 m)	•
Manguera hidráulica doble / Tinline Hydraulic hose / Tuyau hydraulique double	4 m
Peso sin aceite / Weight without oil / Poids sans huile	22 Kg



COD.	kW	V	CAP. L
56885	1,1	115 VAC	5,5
56575		230 VAC	
56886		115 VAC	7,5
56887		230 VAC	

G12

ESPECIFICACIONES TÉCNICAS / TECHNICAL SPECIFICATION / DÉTAILS TECHNIQUES

Puertos / Ports / Ports	56885 1
	56575 1
	56886 4
	56887 4
Para uso con / For use with / Pour utilisation avec	56572, 56573, 56578, 56579, 56580, 56581, 56582, 56583, 56586, 56587, 56588, 56589, 56590, 56591
Caudal / Flow rate / Débit	11,5l/min. @ 75 bar / 0,9l/min @ 700 bar
Botón de control de presión / Pressure control button / Bouton de contrôle de pression	•
Mando de control remoto (4 m) / Remote pendant (4 m) / Commande à distance (4 m)	•
Manguera hidráulica doble / Tinline Hydraulic hose / Tuyau hydraulique double	4 m
Peso sin aceite / Weight without oil / Poids sans huile	56885 29 Kg
	56575 29 Kg
	56886 30 Kg
	56887 30 Kg



DE ACCIONAMIENTO NEUMÁTICO / AIR DRIVE / D'ACCIONNEMENT PNEUMATIQUE / PNEUMATISCHER ANTRIEB / AVVIAMENTO PNEUMATICO / DE ACCIONAMENTO PNEUMÁTICO / ГИДРАВЛИЧЕСКАЯ СТАЦИЯ С ПНЕВМОПРИВОДОМ

COD.	kW	
56890		
56891	4,5	7,5

G12

ESPECIFICACIONES TÉCNICAS / TECHNICAL SPECIFICATION / DÉTAILS TECHNIQUES

Puertos / Ports / Ports		
	56890	1
	56891	4
Para uso con / For use with / Pour utilisation avec	56572, 56573, 56578, 56579, 56580, 56581, 56582, 56583, 56586, 56587, 56588, 56589, 56590, 56591	
Caudal / Flow rate / Débit	11,5l/min. @ 75 bar / 0,9l/min @ 700 bar	
Botón de control de presión / Pressure control button / Bouton de contrôle de pression	●	
Mando de control remoto (4 m) / Remote pendant (4 m) / Commande à distance (4 m)	●	
Manguera hidráulica doble / Twinline Hydraulic hose / Tuyau hydraulique double	4 m	
Peso sin aceite / Weight without oil / Poids sans huile	33 Kg	



ACCESORIOS / ACCESSORIES / ACCESSOIRES / ERSATZTEILE / ACCESSORI / ACCESSORIOS / ЗАПАСНЫЕ ЧАСТИ

COD.	
56893	4

G12

ESPECIFICACIONES TÉCNICAS / TECHNICAL SPECIFICATION / DÉTAILS TECHNIQUES

Colector de 4 puertos / 4 ports manifold / Collecteur de 4 ports	●
Para bombas / For pumps / Pour pompes	56885, 56575, 56890



* G12: GARANTÍA 12 MESES / 12 MONTHS OF WARRANTY / 12 MOIS DE GARANTIE / 12 MONATEN GARANTIE / 12 MAANDEN GARANTIE / 12 MESI DI GARANZIA / 12 МЕСЯЦЕВ ГАРАНТИЯ

ROMPETUERCAS HIDRÁULICO / HYDRAULIC NUT SPLITTER / CASSE-ÉCROU HYDRAULIQUE / HYDRAULIK MUTTERZERSTÖRER / SPACCADADI IDRAULICO / PARTE PORCAS HIDRÁULICO / ГИДРАВЛИЧЕСКИЙ РАЗРУШИТЕЛЬ ГАЕК

Los rompetuercas de EGA Master han sido diseñados para extraer tuercas oxidadas o atoradas de manera rápida y eficaz.

Es una herramienta exclusiva con un cabezal diseñado para acceder fácilmente a la tuerca, equipada con una cuchilla de alta precisión y concebida para una vida prolongada, pudiendo ser rectificada o sustituida con rapidez.

EGA Master ofrece una gama de rompetuercas que permiten extraer tuercas hexagonales con distancia entre caras 10-41 mm.

EGA Master's hydraulic nut splitters have been designed for removal rusted or stuck nuts quickly and effectively.

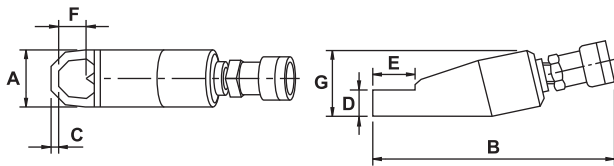
It is a unique tool with a head designed to access easily to the nut, equipped with a high-precision blade and designed for a long life; it can be rectified or replaced quickly.

EGA Master offers a range of hydraulic tools which can remove hexagonal nuts whose across flat distance is between 10 to 41 mm.

Les casse-écrous EGA Master sont conçus pour extraire des écrous oxydés ou bouchés de manière rapide et efficace.

C'est un outil exclusif à tête conçue pour avoir accès rapide à l'écrou, équipé d'une lame de haute précision et conçu pour une durée de vie plus longue, avec la possibilité d'être changée ou substituée avec rapidité.

EGA Master offre une gamme de casse-écrous qui permet d'extraire des écrous hexagonaux dont la distance entre les faces est de 10-41 mm.



COD.	M	AF mm	TONS.	GAP cm³	A (mm)	B (mm)	C (mm)	D (mm)	E (mm)	F (mm)	G (mm)
57511	M6-M12	10-19	5	15	45	190	10	20	32	20	55
57512	M12-M16	19-24	10	20	52	214	10	26	40	27	65
57513	M16-M22	24-32	15	60	62	240	13	30	55	36	80
57514	M22-M27	32-41	20	80	73	268	17	36	67	44	90

G12

ESPECIFICACIONES TÉCNICAS / TECHNICAL SPECIFICATION / DÉTAILS TECHNIQUES

Peso con aceite / Weight with oil / Poids avec huile

57511 1,5 Kg

57512 2 kg

57513 3 Kg

57514 4,5 Kg

Válvula de seguridad interna / Internal safety valve / Valve de sécurité interne

•

Cilindro de retroceso con resorte / Spring return cylinder / Cylindre de recul avec ressort

•

No utilizar con tuercas cuadradas / Not to be used on square nuts / Ne pas utiliser avec des écrous carrés

•

Máxima dureza a cortar / Maximum hardness to split / Dureté max de coupe

44 HRC

Máxima presión de trabajo / Maximum operating pressure / Pression max de travail

700 bar / 10,000 psi



SEPARADOR DE BRIDAS HIDRÁULICO / HYDRAULIC FLANGE SPREADERS / SÉPARATEUR DE BRIDES HYDRAULIQUE / HYDRAULIK FLANSCHSPREIZER / SEPARATORI DI FASCETTE IDRAULICO / SEPARADOR DE FLANGES HIDRÁULICO / ГИДРАВЛИЧЕСКИЙ РАЗБРСЫВАТЕЛЬ ФЛАНЦА

Los separadores hidráulicos de EGA Master han sido diseñados para facilitar al operario el mantenimiento de las bridas de las tuberías de forma segura.

Gracias a la cuña de separación, los separadores hidráulicos de EGA Master tienen una fuerza de separación de hasta 14 toneladas, con cilindro compacto, proporcionando una apertura suave y uniforme de la brida.

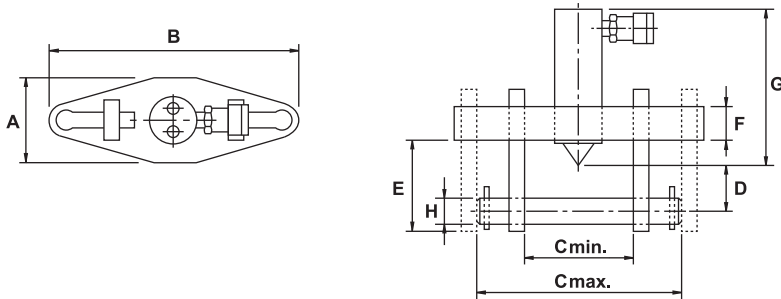
EGA Master's hydraulic flange spreaders have been designed to provide securely the pipe flange maintenance to the operator.

Thanks to the spreaders wedge, EGA Master's hydraulic flange spreaders have a spreading force up to 14 tons, with compact cylinder providing a soft and uniform opening flange.

Les séparateurs hydrauliques EGA Master sont conçus pour faciliter à l'ouvrier la maintenance des brides de tubes de manière sûre.

Grâce au coin de séparation, les séparateurs hydrauliques EGA Master ont une force de séparation qui arrive jusqu'à 10 tonnes, avec cylindre compacte, proportionnant une ouverture de la bride douce et uniforme.

CON PASADOR / WITH STUD / AVEC GOUPILLE / MIT STIFT / CON PERNO / COM PASSADOR / С ЗАКЛЁПКОЙ



COD.			TONS.	A (mm)	B (mm)	C min. (mm)	C max. (mm)	D (mm)	E (mm)	F (mm)	G (mm)	H (mm)	
57506	2 x 57	3-34	5	75	210	60	150	30	90	25	155	18	200
57507	2 x 85	3-43	10	110	280	105	210	45	115	38	205	27	

G12

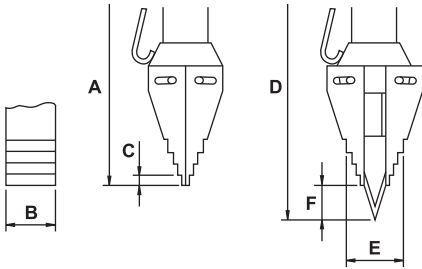
ESPECIFICACIONES TÉCNICAS / TECHNICAL SPECIFICATION / DÉTAILS TECHNIQUES

Peso con aceite / Weight with oil / Poids avec huile	57506 5 Kg 57507 12 Kg
Tamaño del pasador / Stud size / Dimensions de la goupille	57506 18 mm 57507 27 mm
Carrera / Stroke / Parcours	57506 38 mm 57507 54 mm
Válvula de seguridad interna / Internal safety valve / Valve de sécurité interne	●
Cilindro de retroceso con resorte / Spring return cylinder / Cylindre de recul avec ressort	●
Máxima presión de trabajo / Maximum operating pressure / Pression max de travail	700 bar / 10,000 psi



* **G12: GARANTÍA 12 MESES / 12 MONTHS OF WARRANTY / 12 MOIS DE GARANTIE / 12 MONATEN GARANTIE / 12 MAANDEN GARANTIE / 12 MESI DI GARANZIA / 12 МЕСЯЦЕВ ГАРАНТИЯ**

■ **ESCALONADO / STEPPED / ÉCHELONNÉ / STUFENFORMIG / SVASATORE / ESCALONADO / СТУПЕНЧАТЫЙ**



COD.			TONS.		A (mm)	B (mm)	C (mm)	D (mm)	E (mm)	F (mm)
57508	6	75	14	78	290	36	15	310	54	24

G12

ESPECIFICACIONES TÉCNICAS / TECHNICAL SPECIFICATION / DÉTAILS TECHNIQUES

Peso con aceite / Weight with oil / Poids avec huile	7,1 Kg
Bloques escalonados / Stepped blocks / Blocs échelonnés	2 pcs
Bloques de seguridad / Safety block / Bloc de sécurité	1 pc
Válvula de seguridad interna / Internal safety valve / Valve de sécurité interne	●
Cilindro de retroceso con resorte / Spring return cylinder / Cylindre de recul avec ressort	●
Máxima presión de trabajo / Maximum operating pressure / Pression max de travail	700 bar / 10,000 psi



■ **PUNZONADORA HIDRÁULICA / HYDRAULIC PUNCHES / POINÇONNEUSE HYDRAULIQUE / HYDRAULIK STANZEN / PUNZONATRICI IDRAULICA / PUNÇONADORA HIDRÁULICA / ГИДРАВЛИЧЕСКИЙ ПРОБОЙНИК**

La punzonadora hidráulica de EGA Master ha sido diseñada para producir orificios precisos en placas de acero y cobre en cuestión de segundos. Incorporada con una asa para su transporte y fácil manejo.

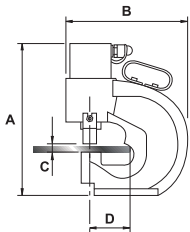
EGA Master ofrece una gama de punzones y matrices para orificios redondos de diferentes diámetros y larga vida útil que pueden ser sustituidos con rapidez.

EGA Master's hydraulic punch have been designed for punching precise holes in steel and copper plates just in seconds. It has a handle for easy transport and handling.

EGA Master offers a range of punches and dies for round holes of different diameters and long life which can be replaced quickly.

La poinçonneuse hydraulique EGA Master est conçue pour produire des orifices précis dans les plaques en acier et en cuivre en quelques minutes. Poignée comprise pour un transport et manégement faciles.

EGA Master offre une gamme de poinçons et matrices pour orifices rondes et de différents diamètres et une longue vie utile, qui peuvent être facilement remplacés.



COD.	TONS.	A (mm)	B (mm)	C (mm)	D (mm)
57517	35	360	300	18	110

G12

ESPECIFICACIONES TÉCNICAS / TECHNICAL SPECIFICATION / DÉTAILS TECHNIQUES

Peso con aceite / Weight with oil / Poids avec huile	34 Kg
Válvula de seguridad interna / Internal safety valve / Valve de sécurité interne	●
Cilindro de retroceso con resorte / Spring return cylinder / Cylindre de recul avec ressort	●
Máxima presión de trabajo / Maximum operating pressure / Pression max de travail	700 bar / 10,000 psi
Máximo espesor acero / Maximum steel thickness / Epaisseur maximale de l'acier	8 mm
Máximo espesor cobre / Maximum copper thickness / Epaisseur maximale du cuivre	10 mm
Punzones y matrices incluidas / Punches and dies included / Poinçons et matrices compris	1pc-Ø10,5 mm / 1pc-Ø13,8 mm / 1pc-Ø17 mm / 1pc-Ø20,5 mm



* **G12: GARANTÍA 12 MESES / 12 MONTHS OF WARRANTY / 12 MOIS DE GARANTIE / 12 MONATEN GARANTIE / 12 MAANDEN GARANTIE / 12 MESI DI GARANZIA / 12 МЕСЯЦЕВ ГАРАНТИЯ**

BOMBAS HIDRÁULICAS MANUALES / MANUAL HYDRAULIC PUMP / POMPES HYDRAULIQUES MANUELLES / MANUELLE HYDRAULIK PUMPE / POMPA IDRAULICA MANUALE / BOMBAS HIDRÁULICAS MANUAIS / НАСОС РУЧНОЙ ГИДРАВЛИЧЕСКИЙ

Las bombas hidráulicas manuales de EGA Master han sido diseñadas para trabajar a una presión máxima de trabajo de 700bar, fabricadas en acero para alargar su vida útil.

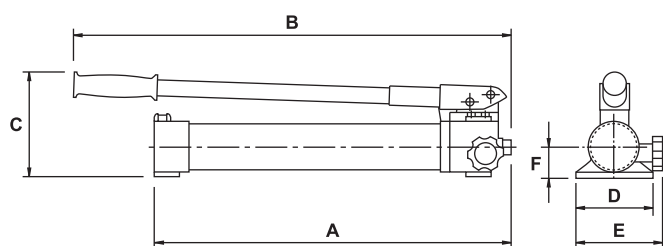
Gracias a su funcionamiento de 2 velocidades (2-VELO) se consigue desplazar un mayor volumen de aceite por carrera y poseen gran capacidad de aceite útil en el depósito para accionar una amplia gama de herramientas de simple efecto. Además, las bombas hidráulicas manuales de EGA Master incorporan una válvula interna de alivio de presión para dar seguridad al operario y a la bomba en caso de sobrecargas por encima de 700 bar.

EGA Master's manual hydraulic pumps have been designed to work to maximum working pressure of 700bar, made of steel to extend its life.

Thanks to its two-speed operation is achieved they move a greater volume of oil per stroke and have a lot of useful oil in the tank to power a wide range of single-acting tools. In addition, manual hydraulic pumps of EGA Master incorporate an internal safety valve to provide security of the operator and pump in case of over pressurisation above 700 bar.

Les pompes hydrauliques manuelles EGA Master sont conçues pour travailler à une pression maximale de 700bar, faites en acier pour prolonger sa vie utile.

Grâce à son fonctionnement de 2 vitesses (2-VELO) on peut déplacer un grand volume d'huile par action ayant une grande capacité d'huile utile dans le dépôt pour actionner une large gamme d'outils d'effet simple. Outre, les pompes hydrauliques manuelles EGA Master incorporent une valve de surpression intérieure pour la sécurité de l'ouvrier et de la pompe en cas de surcharge supérieure à 700 bar.



COD.	CAP. cm ³	A (mm)	B (mm)	C (mm)	D (mm)	E (mm)	F (mm)
57520	700	550	650	230	140	170	55
57521	2700	600	800	250	145	170	55

G12

ESPECIFICACIONES TÉCNICAS / TECHNICAL SPECIFICATION / DÉTAILS TECHNIQUES

Para uso con / For use with / Pour utilisation avec	57506, 57507, 57508, 57511, 57512, 57513, 57514, 57517
Peso con aceite / Weight with oil / Poids avec huile	57520 10 Kg 57521 14 Kg
Manguera hidráulica doble / Twinline Hydraulic hose / Tuyau hydraulique double	2 m
Válvula de seguridad interna / Internal safety valve / Valve de sécurité interne	●
Tipo de bomba / Bomb type / Type de pompe	2-VELO
Máxima presión de trabajo / Maximum operating pressure / Pression max de travail	700 bar / 10,000 psi
Desplazamiento del pistón por bombeo / Displacement per stroke / Déplacement du piston par pompage	57520 1ª Etapa: 13 cm ³ - 2ª Etapa: 2,2 cm ³ / 1st Stage: 13 cm ³ - 2nd Stage: 2,2 cm ³ / 1er étage: 13 cm ³ - 2ème étage: 2,2 cm ³ 57521 1ª Etapa: 13 cm ³ - 2ª Etapa: 2,3 cm ³ / 1st Stage: 13 cm ³ - 2nd Stage: 2,3 cm ³ / 1er étage: 13 cm ³ - 2ème étage: 2,3 cm ³
Fuerza máxima de bombeo / Maximum pumping force / Force maximale du pompage	35 Kg
Válvula externa de alivio / External pressure release valve / Valve de surpression externe	●



* G12: GARANTÍA 12 MESES / 12 MONTHS OF WARRANTY / 12 MOIS DE GARANTIE / 12 MONATEN GARANTIE / 12 MAANDEN GARANTIE / 12 MESI DI GARANZIA / 12 МЕСЯЦЕВ ГАРАНТИЯ

