



Steib GmbH

Серия М

Ручной мультипликатор
(Усилитель крутящего момента)

Технические характеристики



■ MADE
■ IN
■ GERMANY

SHT Steib GmbH
Germany, 57537 Wissen, Walzwerkstraße 7
Tel: +49 2742 968 6058
Fax: +49 2742 968 6059
E-Mail: info@sht-steib.de
Web: www.sht-steib.de

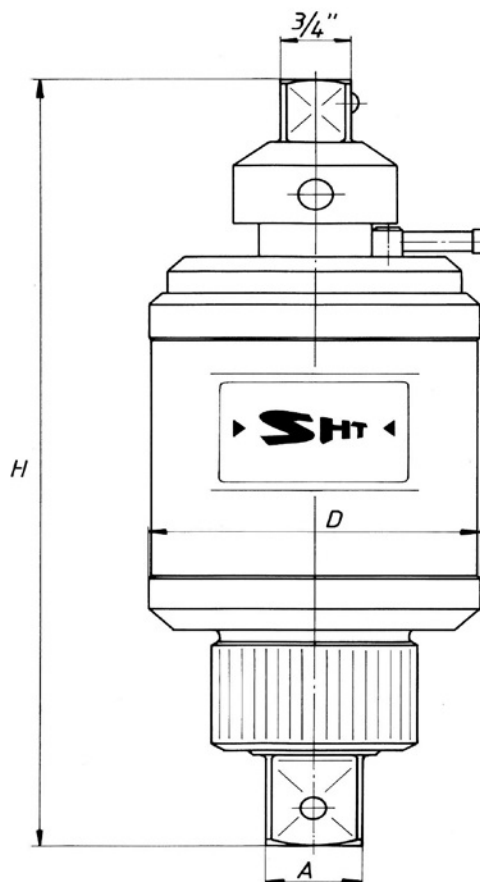
- Малые размеры при максимальном моменте и небольшом весе
- Удобное переключение левого и правого вращения, с возможностью установки в нейтральное положение
- Возможность точной настройки момента
- Поставляется без динамометрического ключа

В комплект поставки входит:

- Усилитель крутящего момента
- Два запасных предохранительных штифта
- Стальная изогнутая реакционная опора
- Чемодан для хранения инструмента и комплектующих

Большой выбор аксессуаров:

- Дополнительные реакционные опоры
- Насадка для приваривания



Тип	M 15	M 32 / M32L	M32P*	M 42	M 60S	M 80**	M 100**
Максимальный момент	1.500 Nm	3.200 Nm	3.000 Nm	4.200 Nm	6.000 Nm	8.000 Nm	10.000 Nm
Передаточное соотношение	1:4	1:16	1:18	1:16	1:18	1:22	1:62
H [mm]	190	233 / 350	230	244	257	279	315
D [mm]	85	88	88	88	102	130	130
A [mm]	1"	1"	1"	1 1/2"	1 1/2"	1 1/2"	1 1/2"
Вес (без принадлежностей)	3,4 kg	5,2 / 7 kg	5,2 kg	5,9 kg	7 kg	10,5 kg	15,7 kg
* Приводной квадрат: 1/2" (внутренний)			** С двойной защитой от обратного вращения				